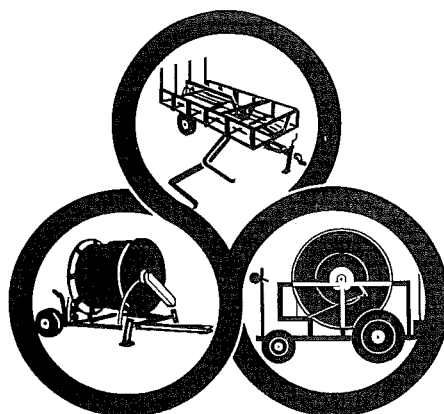


FASTERHOLT VANDINGSMASKINE

FM 3000

1993 - 2007

RESERVEDELSKATALOG

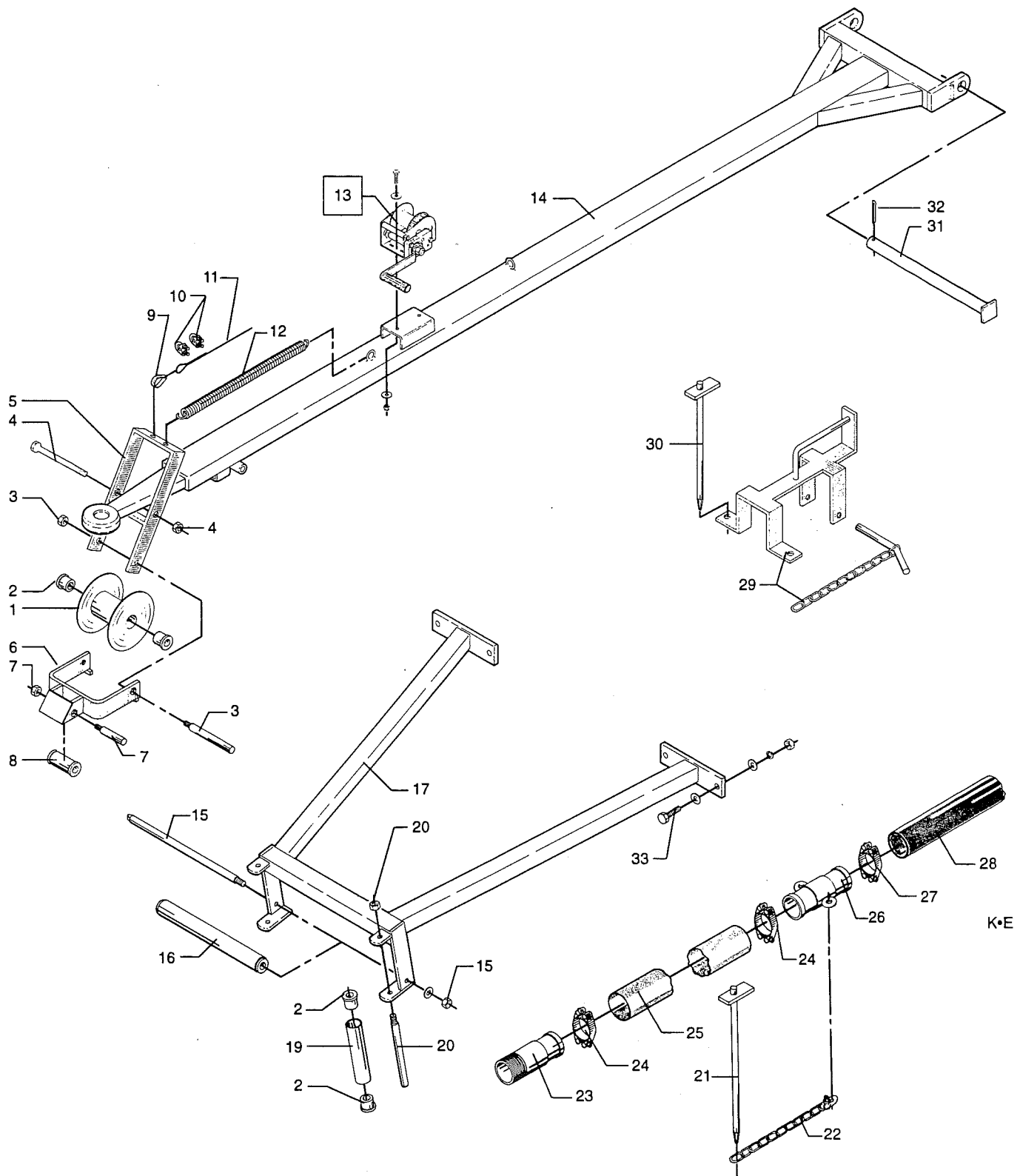


**A/S FASTERHOLT MASKINFABRIK
EJSTRUPVEJ 22, 7330 BRANDE**

TLF.97188066 FAX.97188040

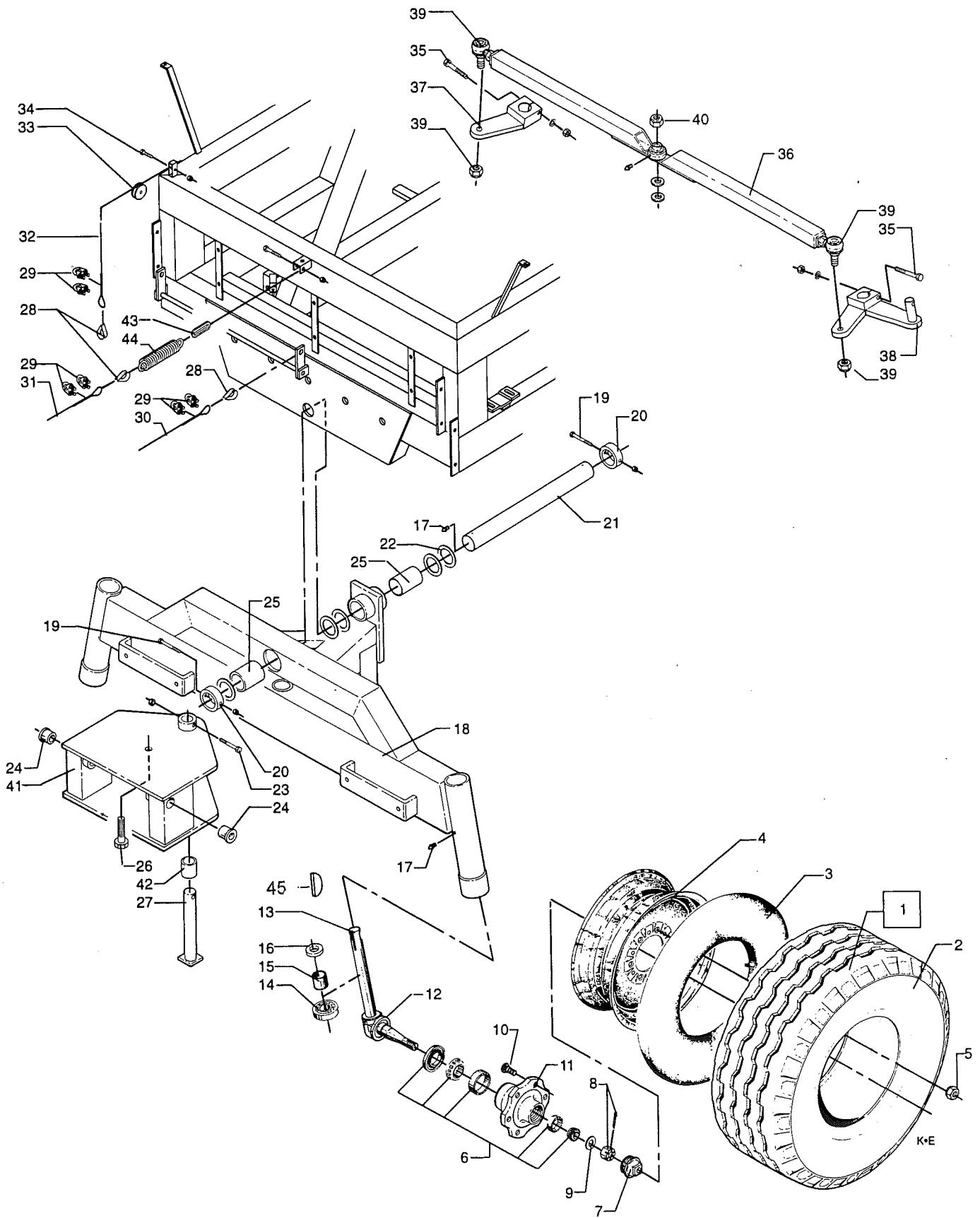
LAGER 96291011 VÆRKSTED 96291013

2007



K•E

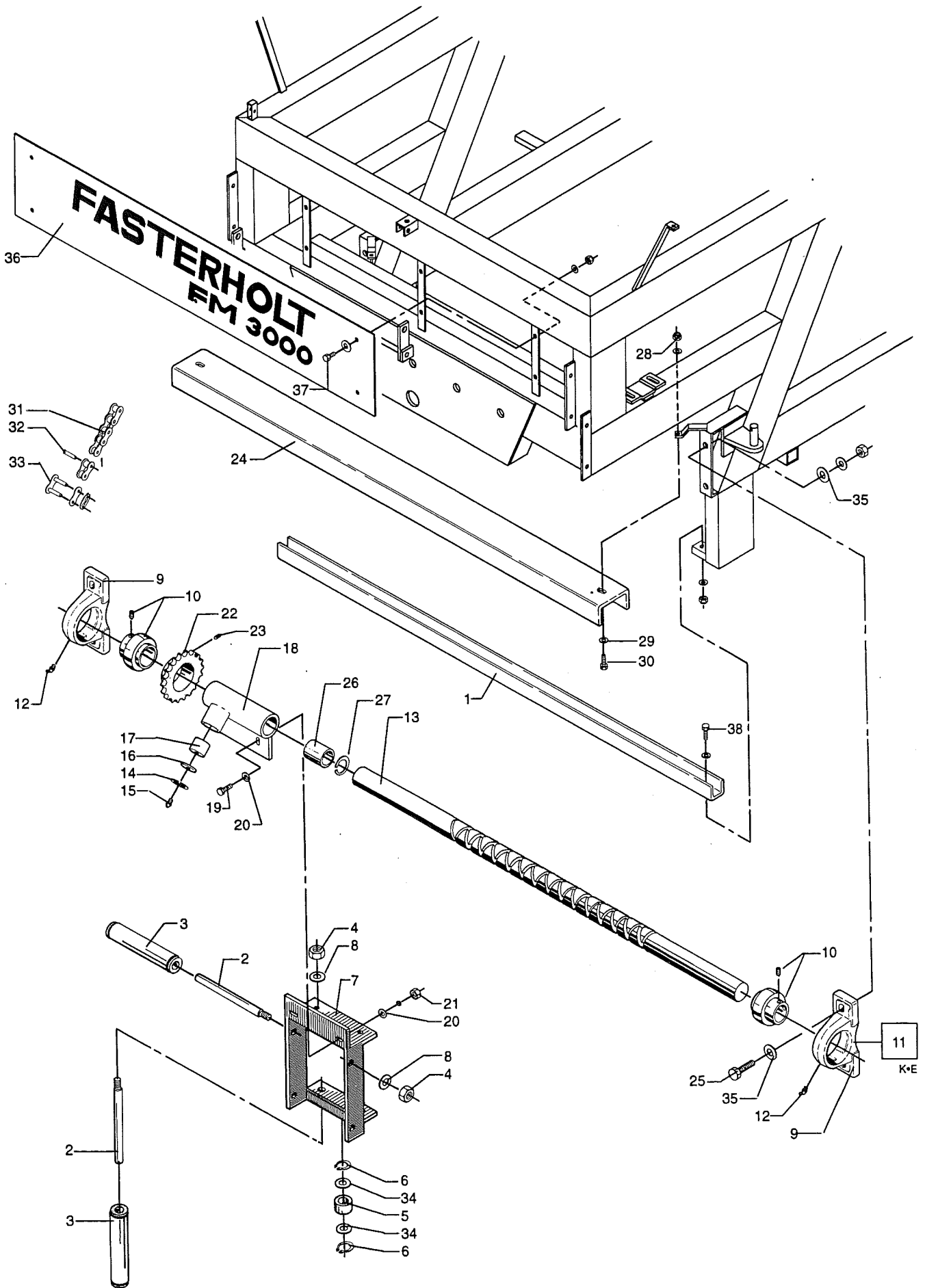
POS.	BEST.NR.	BENÆVNELSE	BEMÆRKNINGER
1	1008205	SLANGEHJUL STANDARD INDV. BREDDE 150 MM	
1	1761000	SLANGEHJUL ER MONTERET PÅ ENKELTE MASKINER INDV. BREDDE 130MM	
2	761001	NYLONLEJE Ø 21 MM	
3	1008218	AKSEL Ø 20 X 260 MM STANDARD	
3	1761269	AKSEL Ø 20 X 235 MM TIL SLANGEHJUL 1761000	
4	763580	STÅLBOLT 16 X 240 MM STANDARD	
4	1761245	STÅLBOLT 16 X 200 MM TIL SLANGEHJUL 1761000	
5	1008210	BØJLE STANDARD	
5	1761004	BØJLE TIL SLANGEHJUL 1761000	
6	1008215	SIKKERHEDSSTOP STANDARD	
6	1761305	SIKKERHEDSSTOP TIL SLANGEHJUL 1761000	
7	761273	AKSEL Ø 20 X 115 MM	
8	761272	BÆRERULLE 5/4" X 60 MM	
9	761012	KOUSE 1/4"	
10	761013	WIRELÅS 1/4"	
11	1007800	STÅLWIRE 1/4" X 3300 MM	
12	1001011	FJEDER 4 X 330 MM	
13	571004	SPIK 4AFL	
14	1008200	TRÆKSTANG	
15	1761026	AKSEL Ø 20 X 550 MM	
16	1761024	BÆRERULLE 5/4 X 500 MM	
17	1008175	SLANGESTYR	
19	761023	BÆRERULLE 5/4" X 185 MM	
20	761025	AKSEL Ø 20 X 240 MM	
21	1001255	JORDSPYD LANG	
22	761256	KÆDE 6 MM X 700 MM	
23	1001018	RØRSTYKKE 3"	
24	1001019	SPÆNDEBÅND 2A 100	
25	1007900	SLANGE 90 X 3500 MM ARMTEX	
26	1001021	RØR TIL 100 MM SLANGE	
26	1761021	RØR TIL 110 MM SLANGE	
29	1761006	STOPKLODS TIL 110 MM SLANGE	
29	761006	STOPKLODS TIL 100 MM SLANGE	
30	761255	JORDSPYD KORT	
31	1008222	AKSEL Ø 30 X 465 MM	
32	763585	SPLIT 6,3 X 50 MM	



TYPE : FM 3000

1992-1998

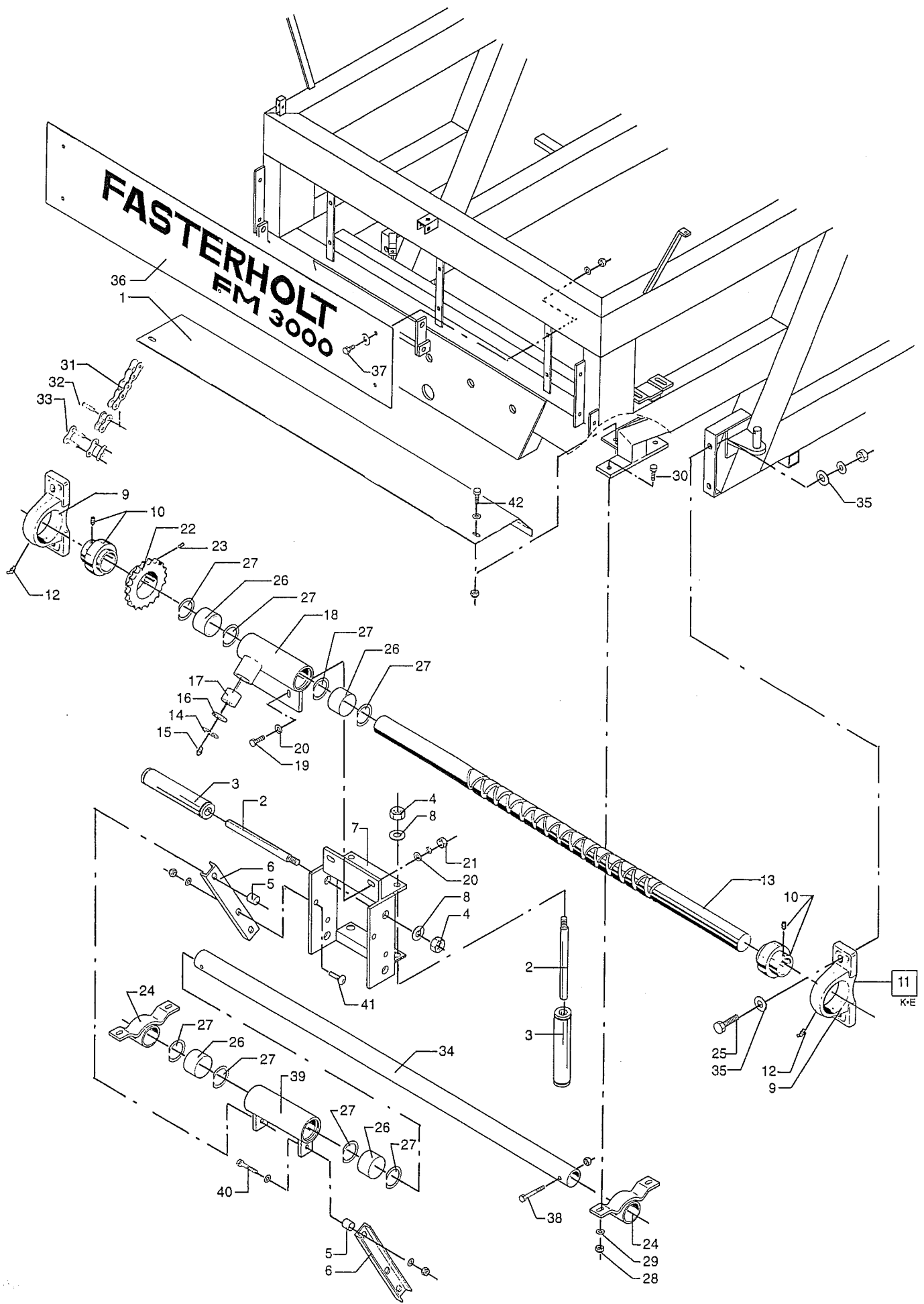
POS.	BEST.NR.	BENÆVNELSE	BEMÆRKNINGER
1	1008700	HJUL KOMPLET 11,5/80 X 15" X 10 LG.	
2	1008702	DÆK 11,5/80 X 15" X 10 LG.	
3	1008704	SLANGE 11,5 X 15"	
4	1008706	FÆLG 900 X 15" 6-117-152	
5	761045	NAVMØTRIK 1/2"	
6	1008115	LEJESÆT KPL.	
7	1008118	NAVKAPSEL	
8	1008119	MØTRIK	
9	1008123	SKIVE	
10	1008125	NAVBOLT	
11	1008117	FORHJULSNAV	
12	1008110	SPINDEL VENSTRE	
13	1008111	SPINDEL HØJRE	
14	1008114	TRYKLEJE	
15	1008113	BØSNING	
16	1008112	STØVTÆTNING	
17	761286	SMØRENIPPEL 6 MM	
18	1008100	FORBRO 1800 MM	
18	1008105	FORBRO 1930 MM	
19	763515	STÅLBOLT 10 X 80 MM	
20	1008195	STOPRING	
21	1008170	AKSEL Ø 50 X 485 MM	
22	1008198	AFSTANDSSKIVE 50X 70 X 2 MM	
23	761212	STÅLBOLT 10 X 65 MM	
24	1008226	BØSNING Ø 30 X 40 MM	
25	1008101	BØSNING Ø 50 X 40 MM	
26	763590	STÅLBOLT 20 X 100 MM	
27	1008220	AKSEL Ø 30 X 235 MM	
28	761012	KOUSE 1/4"	
29	761013	WIRELÅS 1/4"	
30	1007800	STÅLWIRE 1/4" X 3300 MM	
31	1007805	STÅLWIRE 1/4" X 2500 MM	
32	1007810	STÅLWIRE 1/4" X 4100 MM	
33	761015-1	WIRERULLE	
34	761377	STÅLBOLT 10 X 30 MM	
35	763595	STÅLBOLT MF 12 X 1,5 X 90 MM	
36	1008150	STYREARM 1800 MM	
36	1008152	STYREARM 1930 MM	
37	1008130	SPINDELARM HØJRE	
38	1008135	SPINDELARM VENSTRE	
39	1008155	STYREKUGLE M 20 X 1,0 MM	
40	763600	LÅSEMØTRIK M20	
41	1008225	TRÆK	
42	1008102	BØSNING Ø 30 X 32 MM	
43	761338	KÆDELED 6 MM	
44	1001194	TRÆKFJEDER 7 X 250 MM	
44	1008203	TRÆKFJEDER 9 X 250 MM	
45	311476	NOT	



POS.	BEST.NR.	BENÆVNELSE	BEMÆRKNINGER
------	----------	------------	--------------

SLANGESTYR FRA MASKINE NR 3246 TIL MASKIN NR.3750

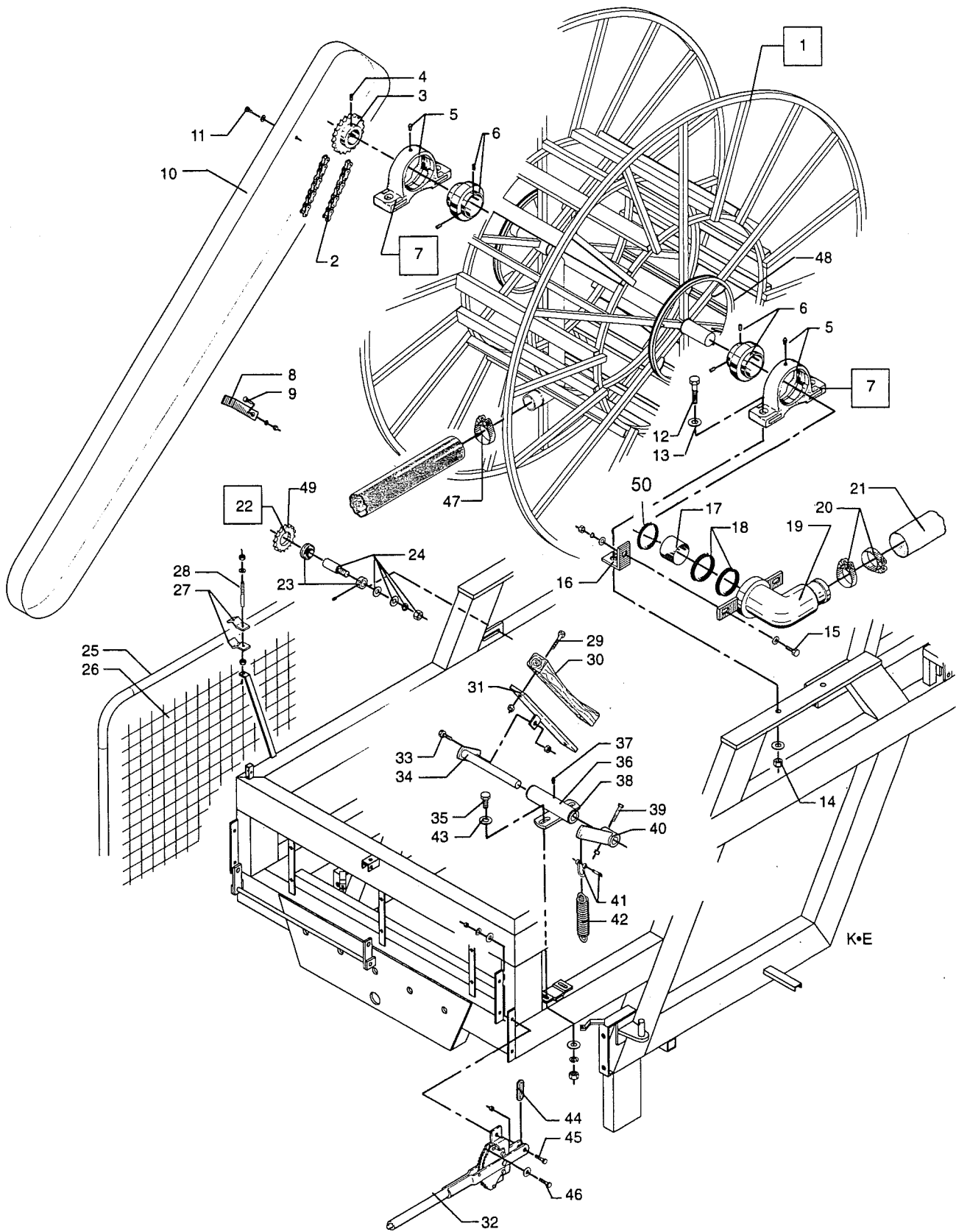
1	1008495	STYRESKINNE	
2	761025	AKSEL Ø20 X 240 MM	
3	761023	BÆRERULLE 5/4" X 185 MM	
5	761063	NYLONLEJE	
6	761065	LÅSERING 20 MM UDV.	
7	761322	SLANGESTYR	
9	761287	LEJEHUS P 210 / 50 MM	
10	761288	LEJE UC 210 / 50 MM	
11	761289	LEJEKPL. UCP 210 / 50 MM	
12	761247	SMØRENIPPEL 1/8" X 45 °	
13	1008470	KRYDSSPORSAKSEL 50 X 1640 MM	TIL 100 MM SLANGE
13	1008470-1	KRYDSSPORSAKSEL 50 X 1640 MM	TIL 110 MM SLANGE
14	761285	LÅSERING 40 MM INDV.	
15	761286	SMØRENIPPEL 6 MM	
16	761284	SKIVE 38 MM UDV.	
17	761283	FØRINGSAKSEL (LUS)	
18	761282	FØRINGSMUFFE MED BØSNINGER	
19	761116	STÅLBOLT 12 X 40 MM	
22	761290	KÆDEHJUL 3/4" X 17 TDS. TIL 110 MM SLANGE	
22	1001290	KÆDEHJUL 3/4" X 18 TDS. TIL 100 MM SLANGE	
22	1761290	KÆDEHJUL 3/4" X 16 TDS.	
22	2351290	KÆDEHJUL 3/4" X 15 TDS	
23	761070	PINOLSKRUE M 10 X 12 MM	
24	1008510	SKÆRM	
25	761031	STÅLBOLT 16 X 55 MM	
26	761293	NYLONBØSNING	
27	761329	LÅSERING UDEN ØJER	
30	761080	BRÆDDEBOLT 10 X 25 MM	
31	1008530	RULLEKÆDE 3/4" X 214 RULLER	
32	761058	SAMLELED 3/4" X 7/16" FORKR.	
33	761056	SAMLELED 3/4" X 7/16"	
34	761328	SKIVE Ø 20 MM	
36	1008525	NAVNEPLADE	
37	761114	STÅLBOLT 10 X 25 MM	
38	761080	BRÆDDEBOLT 10 X 25 MM	



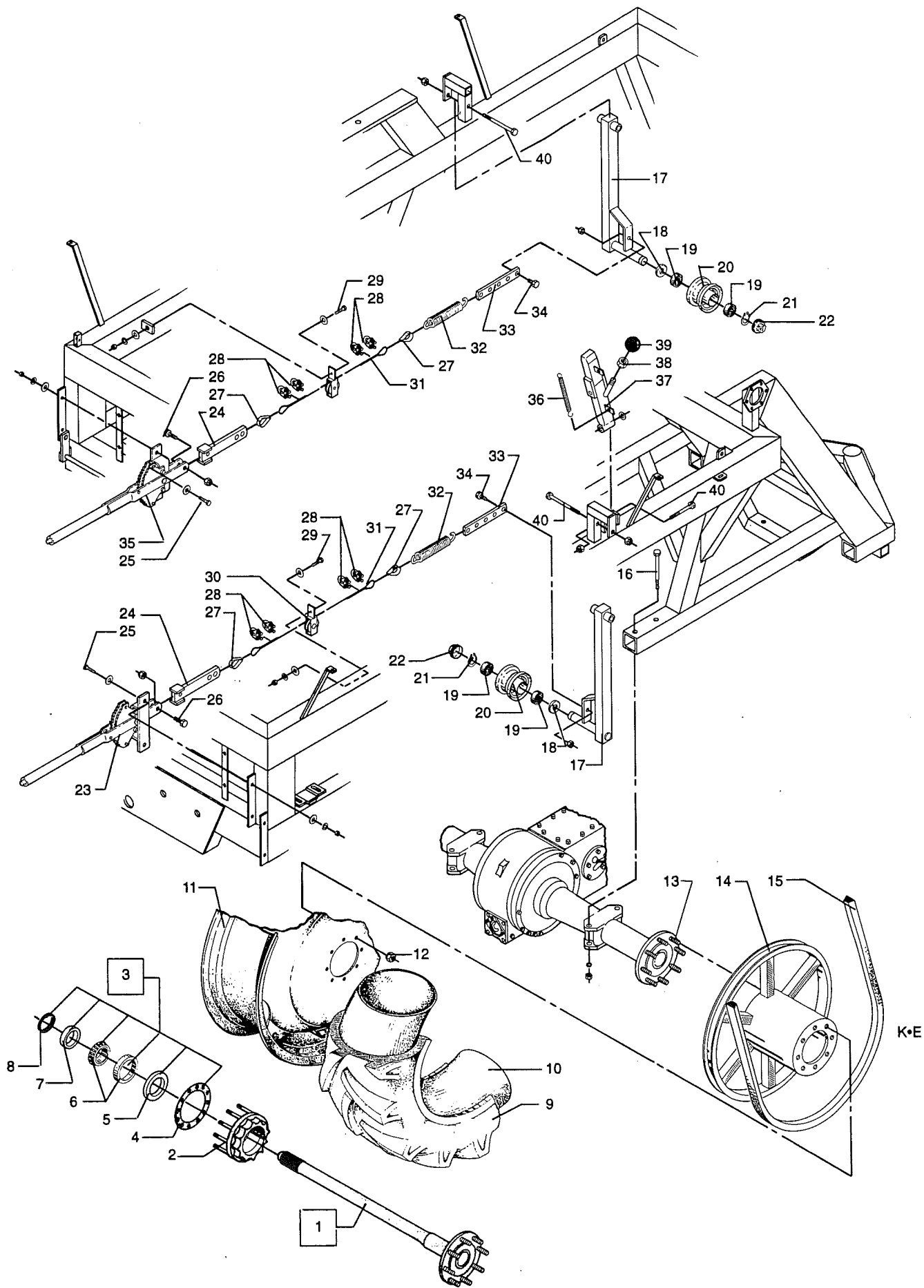
TYPE : FM 3000

1992-1998

POS.	BEST.NR.	BENÆVNELSE	BEMÆRKNINGER
SLANGESTYR FRA MASKINE NR 3751-			
1	2351078	SKÆRM	
2	761025	AKSEL 20 X 240 MM	
3	761023	BÆRERULLE 5/4" X 185 MM	
5	1008207	AFSTANDSRØR Ø 25/16 X 24 MM	
6	1008490	STIVER	
7	1008480	SLANGESTYR	
9	761287	LEJEHUS P210 50 MM	
10	761288	LEJE UC 210 50 MM	
11	761289	LEJE KPL. UCP 210 50 MM	
12	761247	SMØRENIPPEL 1/8" X 45°	
13	1008470	AKSEL 50 X 1640 MM (1037 MM KRYDSSPOR)	TIL 100 MM SLANGE
13	1008470-1	AKSEL 50 X 1640 MM (991 MM KRYDSSPOR)	TIL 110 MM SLANGE
14	761285	LÅSERING 40 MM INDV.	
15	761286	SMØRENIPPEL 6 MM	
16	761284	SKIVE	
17	761283	FØRINGSAKSEL (LUS)	
18	761282	FØRINGSMUFFE	
19	761116	STÅLBOLT 12 X 40 MM	
22	761290	KÆDEHJUL 3/4" X 17 TDS. TIL 110 MM SLANGE	
22	1001290	KÆDEHJUL 3/4" X 18 TDS. TIL 100 MM SLANGE	
22	1761290	KÆDEHJUL 3/4" X 16 TDS.	
22	2351290	KÆDEHJUL 3/4" X 15 TDS	
23	761070	PINOLSKRUE 10 X 12 MM	
24	1008485	HOLDER	
25	761031	STÅLBOLT 16 X 55 MM	
26	761293	NYLONLEJE	
27	761329	LÅSERING	
30	763605	STÅLBOLT 10 X 35 MM	
31	1008530	KÆDE 3/4" X 214 RULLER	
32	761058	SAMLELED 3/4" X 7/16"	
33	761056	KÆDESAMLER 3/4" X 7/16"	
34	1008492	STØTTERØR 48 X 1330 MM	
36	1008525	NAVNEPLADE	
37	761090	STÅLBOLT 6 X 20 MM	
38	763575	STÅLBOLT 10 X 70 MM	
39	1008475	FØRINGSMUFFE TIL STØTTERØR	
40	761031	STÅLBOLT 16 X 55 MM	
41	763570	UNBRACOBOLT 12 X 30 MM	
42	761079	BRÆDDEBOLT 10 X 20 MM	



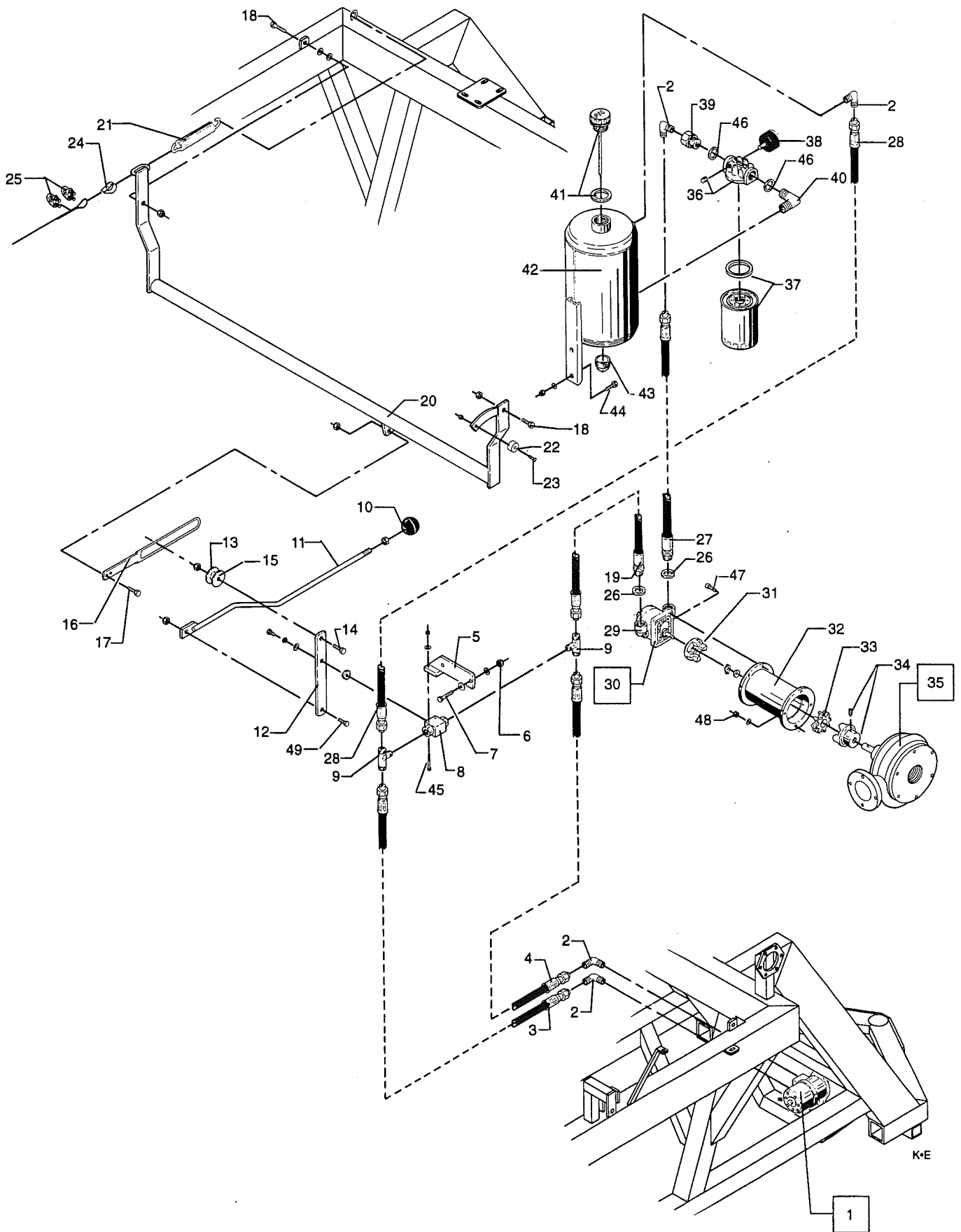
POS.	BEST.NR.	BENÆVNELSE	BEMÆRKNINGER
1	1008050	PARISERHJUL / SLANGETROMMEL	
2	1008530	RULLEKÆDE 7/16 X 214 RULLER	
3	1008060	KÆDEHJUL 3/42 x 38 TDS	
4	761070	PINOLSKRUE M 10 X 12 MM	
5	1001084	LEJEHUS P 218 / 90 MM	
6	1001085	LEJE UC 218 / 90 MM	
7	1001098	LEJE KPL. UCP 218 / 90 MM	
8	761331	BESLAG	
9	761114	STÅLBOLT 10 X 25 MM	
10	1008505	SKÆRM	
11	763520	STÅLBOLT 8 X 16 MM	
12	763610	STÅLBOLT 20 X 90 MM	
13	763615	SPÆNDESKIVE HÆRDET Ø 20 MM	
15	761116	STÅLBOLT 12 X 40 MM	
16	1001087	BESLAG	
17	1001270	RUSTFRI RØR	
18	1001095	TÆTNINGSRING 90 X 110 X 10 MM TIL LAVTRYK	
18	1102138	TÆTNINGSRING 90 X 110 X 10 MM TIL HØJTRYK	
19	1001096	BØJNING TIL LAVTRYK	
19	1007097	BØJNING TIL HØJTRYK	
20	16200726	SPÆNDEBÅND 86-91 MM	
21	1007905	SLANGE 90 X 980 MM	TIL LAVTRYK
21	1007910	SLANGE 90 X 900 MM	TIL HØJTRYK
22	2351278	KÆDEHJUL KPL	
23	761276	LEJE LØS	
24	761275	AKSEL	
25	1008520	RAMME TIL NET.	
26	1008515	NET TIL RAMME	
27	761317-1	SKÆRMBESLAG	
28	761317-2	SKÆRMBOLT	
29	763620	BRÆDDEBOLT 8 X 40 MM	
30	902120	BREMSEKLODS	
31	902119	BREMSESKO	
32	761113	BREMSEHÅNDTAG	
32	761172	PAL (VIPPELAS) TIL HÅNDTAG	
32	761172-1	FJEDER TIL HÅNDTAG	
33	763625	STÅLBOLT 16 X 40 MM	
34	1008355	AKSEL	
35	761116	STÅLBOLT 12 X 40 MM	
36	1008350	LEJEHUS	
37	761286	SMØRENIPPEL M6	
38	761271	NYLONBØSNING Ø 22	
39	763630	STÅLBOLT 10 X 55 MM	
40	1008360	BREMSEARM	
41	761187	SJÆKEL 1/4"	
42	761194	FJEDER 6 X 250 MM	
44	761338	KÆDELED 6 MM	
45	763605	STÅLBOLT 10 X 35 MM	
46	761116	STÅLBOLT 12 X 40 MM	
48	761122-9	REMSKIVE LØS 710 MM	
49	2351277	KÆDEHJUL 3/4" X 15 TDS	
50	1007935	O RING TIL RUSTFRI RØR	



TYPE : FM 3000

1992-1998

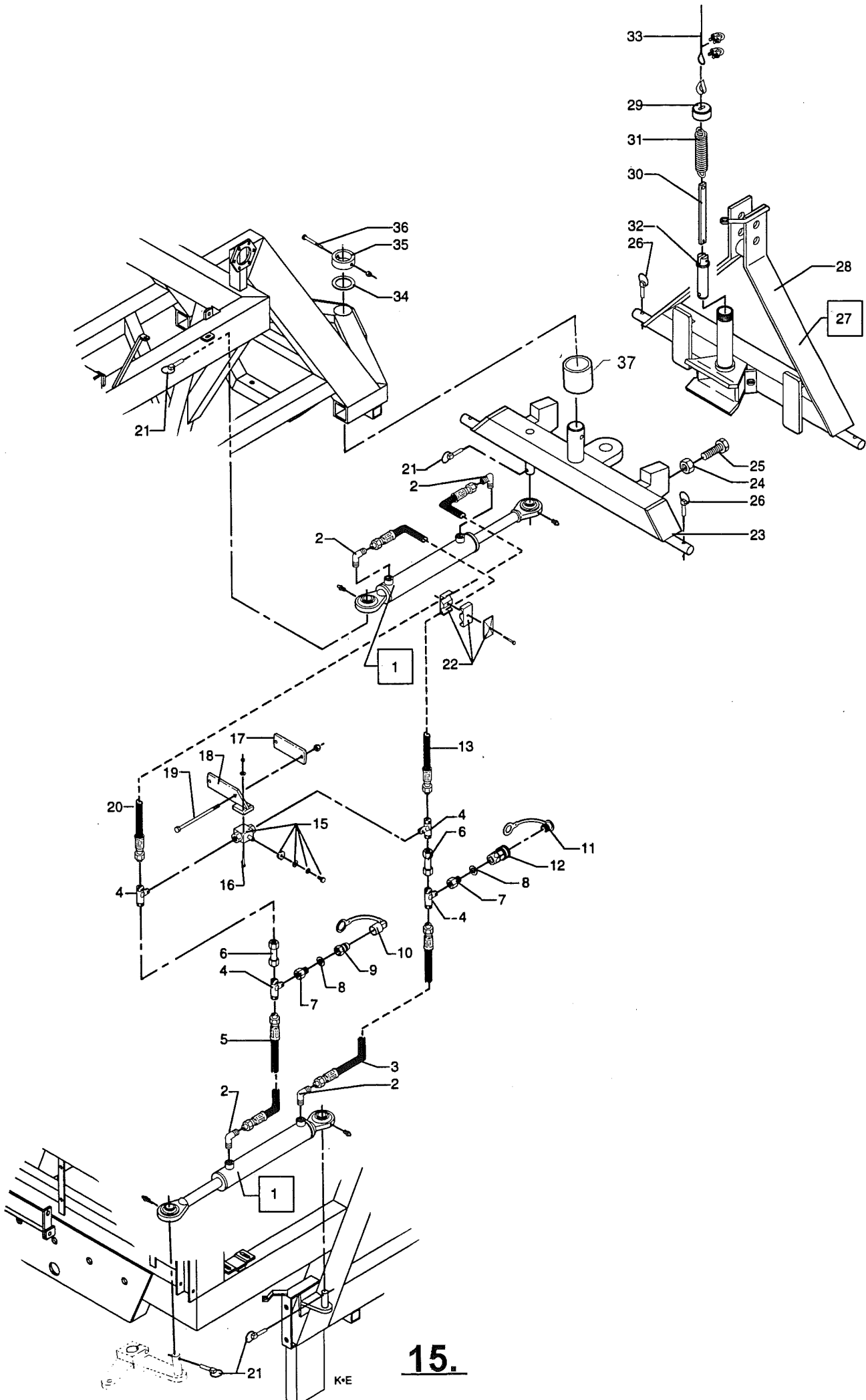
POS.	BEST.NR.	BENÆVNELSE	BEMÆRKNINGER
1	350507	BAGAKSEL	
2	350518	NAVHUS	
3	350660	LEJESÆT	
4	350508	PAKNING	
5	350514	PAKDÅSE	
6	350515	RULLELEJE	
7	350516	STOPRING	
8	350513	PAKDÅSE	
9	1008710	DÆK 12,4 X 36" X 10 LG.	
10	1008715	SLANGE 12,4 X 36"	
11	1008720	FÆLG 11 X 36"	
12	761128	NAVØTRIK 9/16"	
13	350517	NAVOLT	
14	1008390	REMSKIVE 710 MM	
14	761122-9	REMSKIVE LØS 710 MM	
15	1761123	KILEREM	
16	761124	STÅLBOLT 16 X 220 MM	
17	1008375	REMSTRAMMERARM	
18	761249	PAKDÅSE	
19	761105	LEJE 6004	
20	761106	STRAMMERULLE	
20	761106-1	STRAMMERULLE MED LEJER OG TÆTNING	
21	761065	LÅSERING 20 MM UDV.	
22	761107	DÆKSEL	
23	761112	KOBLINGSHÅNDTAG	
23	761172	PAL (VIPPELÅS) TIL HÅNDTAG	
23	761172-1	FJEDER TIL HÅNDTAG	
24	1008365	BESLAG	
25	763605	STÅLBOLT 10 X 35 MM	
26	761116	STÅLBOLT 12 X 40 MM	
27	761012	KOUSE 1/4"	
28	761013	WIRELÅS 1/4"	
29	761377	STÅLBOLT 10 X 30 MM	
30	761015	WIRERULLE	
31	1007805	STÅLWIRE 1/4" X 2550 MM	
32	2351194	FJEDER 4,25 X 180 MM	
33	761117	BESLAG	
34	761111	STÅLBOLT 12 X 25 MM	
35	761113	REMSTRAMMERHÅNDTAG	
35	761172	PAL (VIPPELÅS) TIL HÅNDTAG	
35	761172-1	FJEDER TIL HÅNDTAG	
36	570114	FJEDER 1,75 X 110 MM	
37	1008260	LÅSEPAL MED 76° SMIG FRA MASKIN NR. 3246 TIL 3402	
37	1008260-1	LÅSEPAL MED 90° SMIG FRA MASKIN NR 3403	
39	517555	KUGLEHÅNDTAG M 12 X 40 MM	
40	763635	STÅLBOLT 16 X 150 MM VED REMSTRAMMER	
41	761103	STÅLBOLT 16 X 90 MM VED PAL	



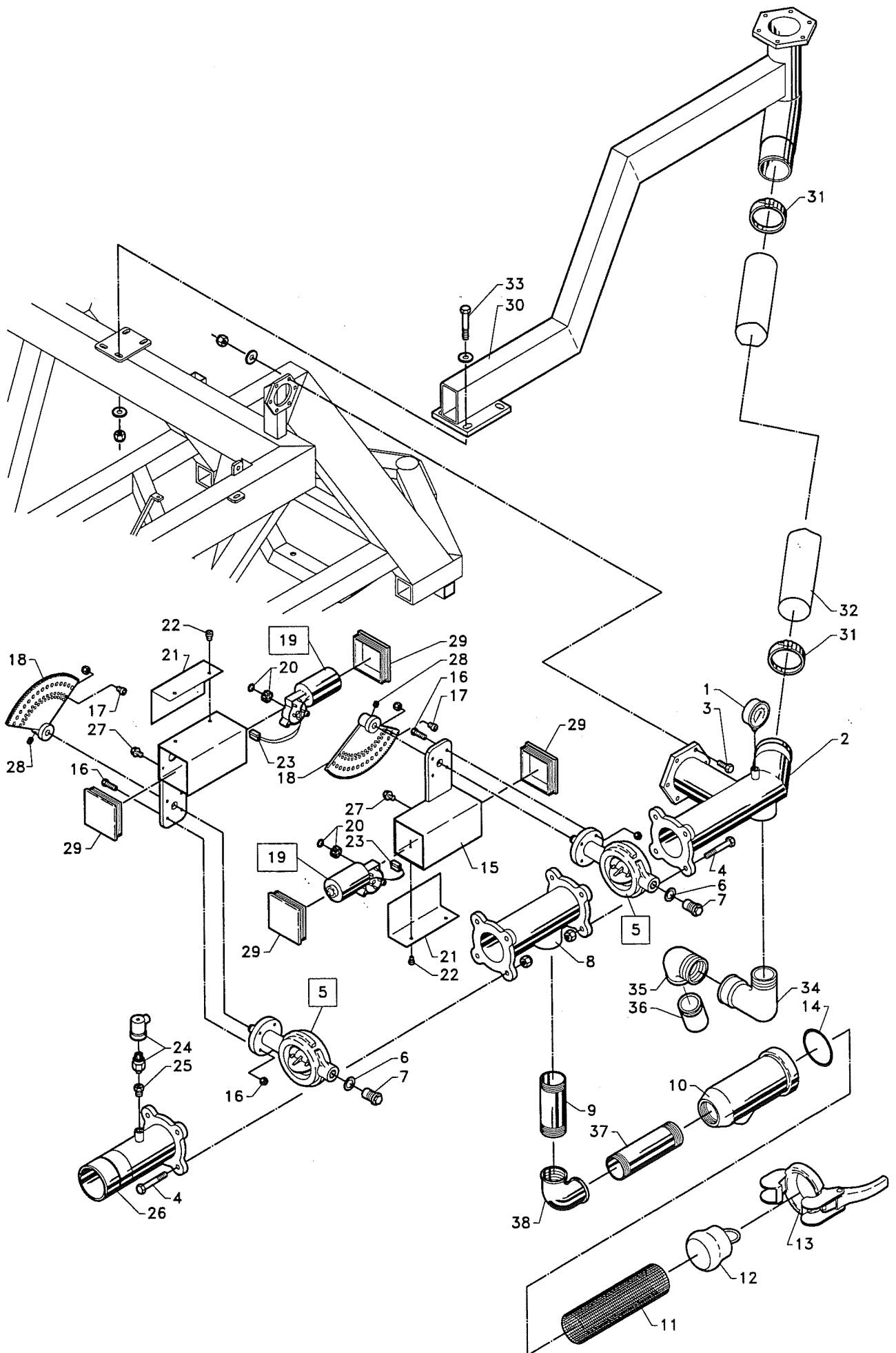
TYPE : FM 3000

1992-1998

POS.	BEST.NR.	BENÆVNELSE	BEMÆRKNINGER
1	1007440	OLIEMOTOR	
2	1007536	VINKEL 1/2"	
3	1008600	SLANGE 3/8 X 1050 MM	
4	1008600	SLANGE 3/8 X 1050 MM	
5	1007513	BESLAG	
7	761037	STÅLBOLT 8 X 55 MM	
8	1007510	KUGLEHANE 3/8"	
9	1007537	TEE 12 X 3/8 X 12 MM	
10	517555	KUGLEHÅNDTAG M12 X 40 MM	
11	1008325	HÅNDTAG	
12	1008335	HÅNDTAG	
13	109101	AFSTANDSRØR	
14	761116	STÅLBOLT 12 X 40 MM	
15	763330	SKIVE Ø13 X 50 MM	
16	1008330	STOPSTANG	
17	761114	STÅLBOLT 10 X 25 MM	
18	763430	STÅLBOLT 8 X 30 MM	
19	1008604	SLANGE 3/8" X 400 MM	
20	1008380	BØJLE	
21	761274	FJEDER 3,5 X 250 MM	
22	1005530	MAGNET Ø20 X 10 MM	
23	763440	MASKINSKRUE 4 X 30 MM	
24	761012	KOUSE 1/4"	
25	761013	WIRELÅS 1/4"	
26	801709	SKIVE 1/2" RG.	
27	1008602	SLANGE 1/2" X 400 MM	
28	1008606	SLANGE 3/8" X 700 MM	
29	1007420	VINKELFLANGE 1/2" RG	
30	1007410	PUMPE UDEN KOBLING OG FORSKRUNINGER	
31	1007450	KOBLING	
32	1007110	PUMPEFLANGE	
33	1007470	GUMMIKOBLING	
34	1007460	KOBLING Ø 15 MM	
35	195000V	TURBINE 20/50 VENSTRE	
36	1007484	FILTER HUS	
37	1007482	FILTER LØS.	
38	1007486	MANOMETER	
39	1007539	NIPPEL	
40	1007540	VINKEL	
41	1007500	DÆKSEL	
42	1007490	OLIETANK	
43	1007491	BUNDPROP TIL OLIETANK	
44	763605	STÅLBOLT 10 X 35 MM	
45	763450	STÅLBOLT 5 X 45 MM	
46	1007541	SKIVE 3/4" RG.	
47	763460	UNBRACO STÅLBOLT 6 X 25 MM	
49	763420	STÅLBOLT 12 X 30 MM	



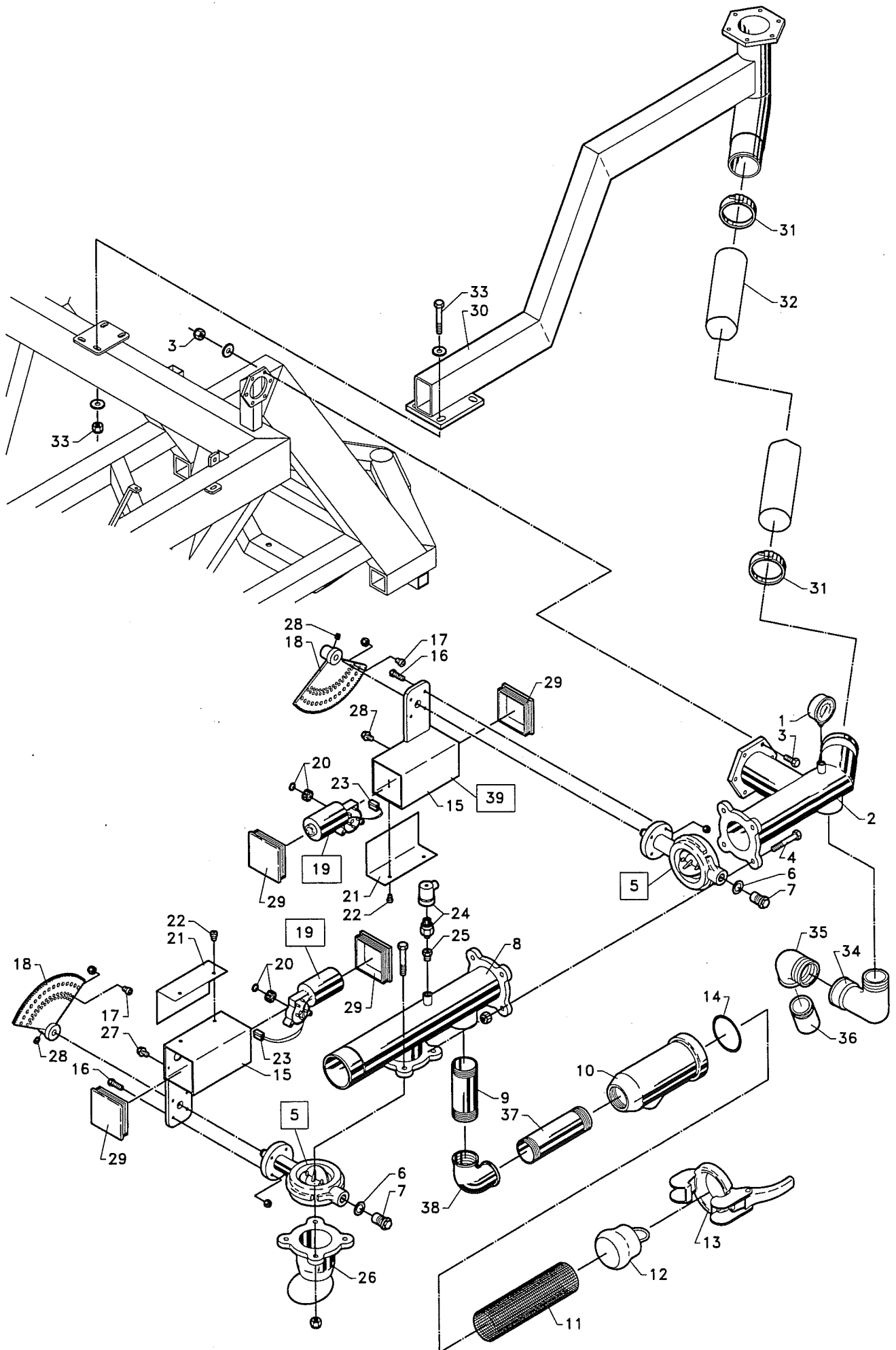
POS.	BEST.NR.	BENÆVNELSE	BEMÆRKNINGER
1	1008585	CYLINDER KPL.	0/30 X 280 MM
1	1008585-1	PAKNINGSSÆT TIL CYLINDER	
1	1008585-2	STEMPELSTANG TIL CYLINDER	
2	1007544	VINKEL 3/8"	
3	1008610	SLANGE 3/8" X 350 MM	
4	1007537	TEE 12 X 3/8 X 12 MM	
5	1008612	SLANGE 3/8" X 600 MM	
6	1007532	RØR 12 X 40 MM	
7	1007538	NIPPEL 1/2" X 3/8"	
8	801709	SKIVE 1/2"	
9	801710	KOBLING "HAN" 1/2"	
10	801711	PLASTPROP 1/2"	
11	801706	PLASTHÆTTE 1/2"	
12	801705	KOBLING "HUN" 1/2"	
13	1008614	SLANGE 3/8" X 4900 MM	
15	1007510	KUGLEHANE 3/8"	
16	763450	STÅLBOLT 5 X 45 MM	
17	1007495	SPÆNDEBESLAG	
18	1007513	BESLAG	
19	763410	STÅLBOLT 10 X 110 MM	
20	1008616	SLANGE 3/8" X 4900 MM	
21	763640	SPLIT 6 MM	
22	1007514	SLANGEHOLDER	
23	1008250	BAGTRÆK	
25	763645	STÅLBOLT 24 X 80 MM	
26	763642	SPLIT 8 MM	
27	1008280	"A" TRÆKRAMME KPL.	
28	1008281	TRÆKRAMME	
29	1008286	DÆKSEL	
30	1008284	ARM	
31	1008290	TRYKFJEDER 32 X 210 MM	
32	1008282	TRÆKTAP	
33	1008292	WIRE	
34	1008198	SKIVE 50/70 X 2 MM	
35	1008195	STOPRING	
36	763515	STÅLBOLT 10 X 80 MM	
37	1008101	BØSNING (2 STK PR MASKINE)	



17.

STOP FOR OVERTRYK

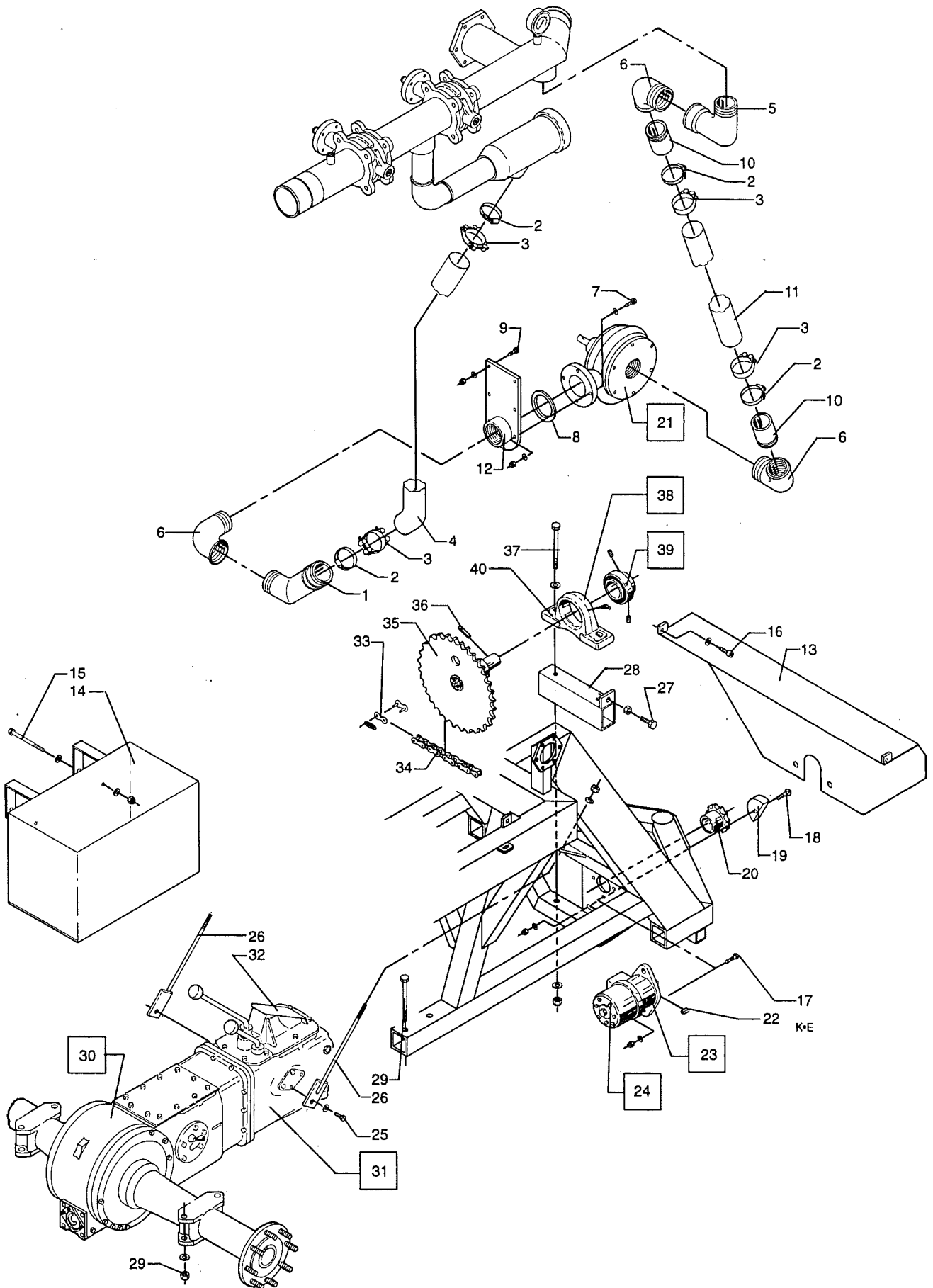
POS.	BEST.NR.	BENÆVNELSE	BEMÆRKNINGER
1	1001163	MANOMETER 0-10 BAR	
2	1007020	TILBAGELØBSRØR	
3	763430	STÅLBOLT 8 X 30 MM	
4	763515	STÅLBOLT 10 X 80 MM	
5	1007250	VENTIL 3"	
6	1007255	"O" RING	
7	1007260	DÆKSEL	
8	1007060	TEE UDTAG	
9	1008320	RØR 2" X 140 MM	
10	1007085-1	FILTERHUS STOR MODEL FRA MASKIN NR 3738-	
11	1005750	FILTER	
12	1007090	LUKKEPROP HK 76	
13	14050011	GREB	
14	14050041	"O" RING HK 76	
15	1007170	MOTORHUS	
16	763430	STÅLBOLT 8 X 30 MM	
17	763520	STÅLBOLT 8 X 16 MM	
18	1007195	TANDHJUL Ø 15,8 MM	
19	1007180	MOTOR 12V.	
20	1007190	TANDHJUL 10 TANDS	
21	1007185	SKÆRM	
22	763525	SELVSKÆRENDE SKRUE 4,8 X 7 MM	
23	1007182	STIK	
24	1007545	PRESSOSAT	
25	763530	NIPPEL 1/4" X 1/8"	
26	1007096	FLANGE	
27	763535	STÅLBOLT 6 X 16 MM	
28	763540	PINOLSKRUE 6 X 6 MM	
29	1007175	LUKKEPROP	
30	1008300	KANONBESLAG	
31	16200726	SPÆNDEBÅND 86-92 MM	
32	1007915	SLANGE 90 X 1100 MM	
33	761116	STÅLBOLT 12 X 40 MM	
34	761162	2" VINKEL MUFFE/NIPPEL NR 10	
35	761279	2" VINKEL MUFFE/NIPPEL	
36	1007028	VINKEL 2" X 45 °	
37	1007080	RØR 2" X 200 MM	
38	761279-1	VINKEL 2" MUFFE	



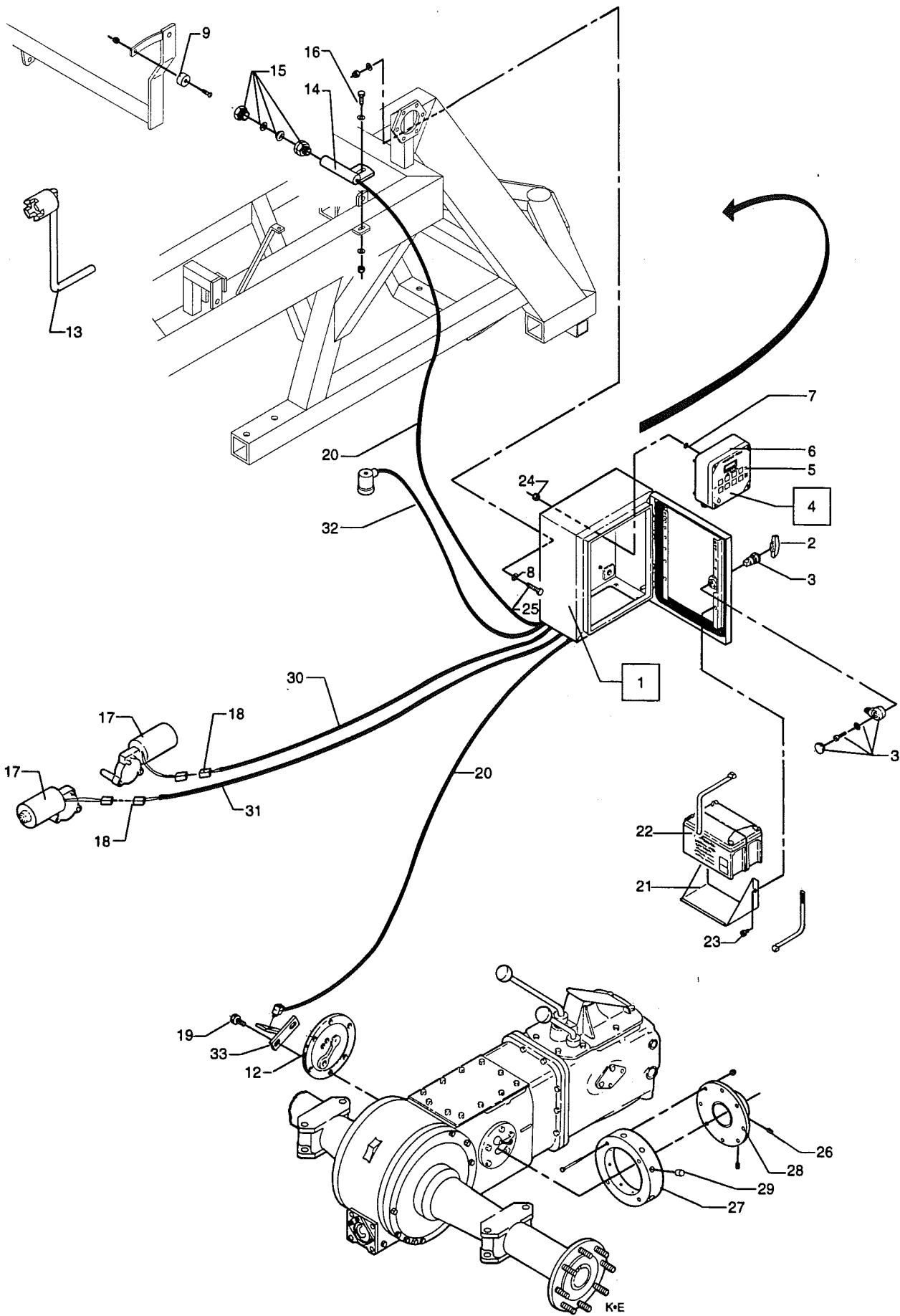
19.

STOP FOR UNDERTRYK

POS.	BEST.NR.	BENÆVNELSE	BEMÆRKNINGER
1	1001163	MANOMETER 0-10 BAR	
2	1007020	TILBAGELØBSRØR	
3	763430	STÅLBOLT 8 X 30 MM	
4	763515	STÅLBOLT 10 X 80 MM	
5	1007250	VENTIL 3"	
6	1007255	"O" RING	
7	1007260	DÆKSEL	
8	1007025	TEE UDTAG	
9	1008320	RØR 2" X 140 MM	
10	1007085-1	FILTERHUS STOR MODEL FRA MASKIN NR. 3738-	
11	1005750	FILTER	
12	1007090	LUKKEPROP HK 76	
13	14050011	GREB	
14	14050041	"O" RING HK 76	
15	1007170	MOTORHUS	
16	763430	STÅLBOLT 8 X 30 MM	
17	763520	STÅLBOLT 8 X 16 MM	
18	1007195	TANDHJUL Ø 15,8 MM	
19	1007180	MOTOR 12V	
20	1007190	TANDHJUL 10 TANDS	
21	1007185	SKÆRM	
22	763525	SELVSKÆRENDE SKRUE 4,8 X 7 MM	
23	1007182	STIK	
24	1007545	PRESSOSAT	
25	763530	NIPPEL 1/4" X 1/8"	
26	1007030	FLANGE	
27	763535	STÅLBOLT 6 X 16 MM	
28	763540	PINOLSKRUE 6 X 6 MM	
29	1007175	LUKKEPROP	
30	1008300	KANONBESLAG	
31	16200726	SPÆNDEBÅND 86-92 MM	
32	1007915	SLANGE 90 X 1100 MM	
33	761116	STÅLBOLT 12 X 40 MM	
34	761162	2" VINKEL MUFFE/NIPPEL NR 10	
35	761279	2" VINKEL MUFFE/NIPPEL	
36	1007028	VINKEL 2" X 45 °	
37	1007080	RØR 2" X 200 MM	
38	761279-1	VINKEL 2" MUFFE	
39	1007230	MOTORVENTIL KOMPLET 3"	

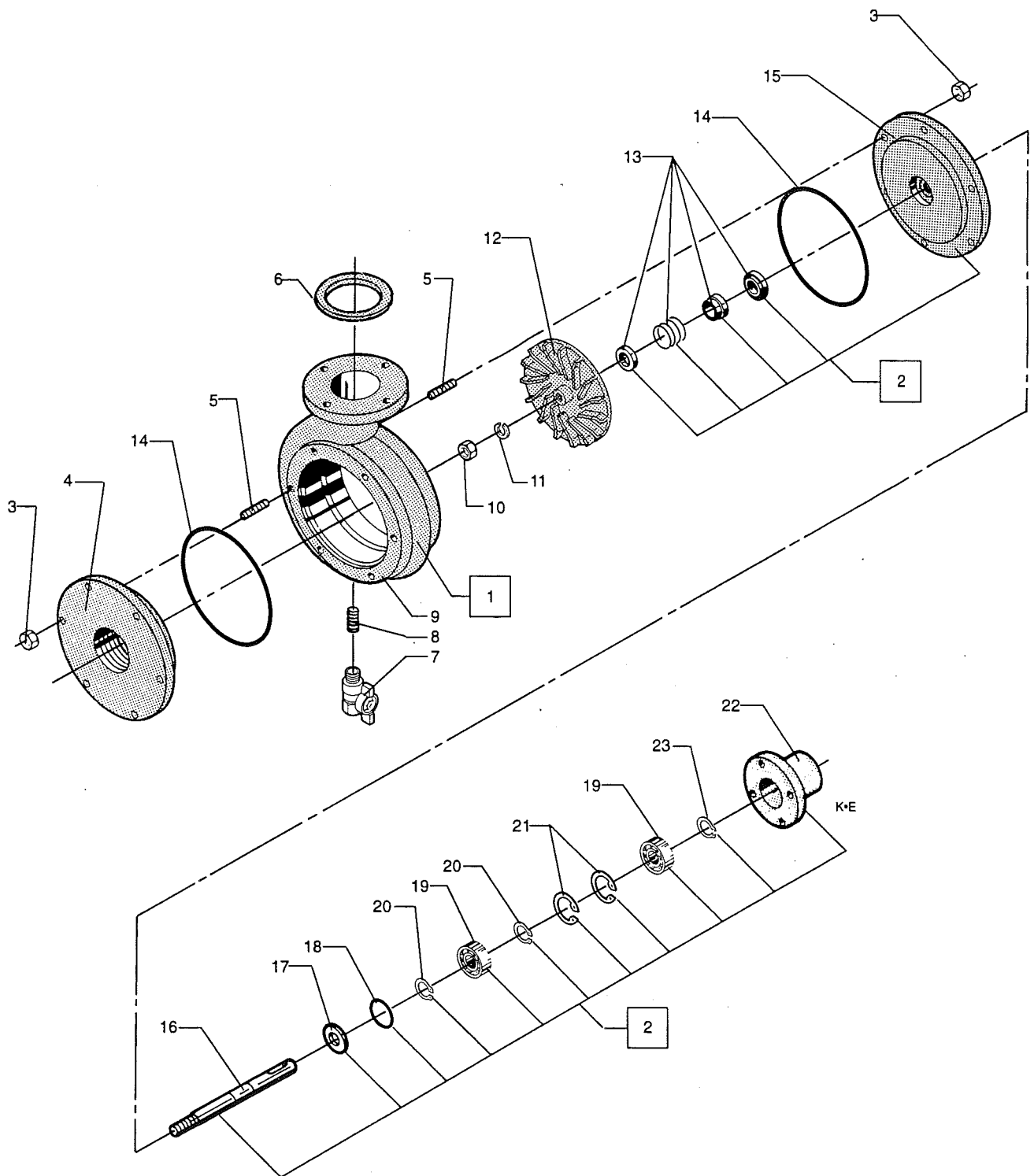


POS.	BEST.NR.	BENÆVNELSE	BEMÆRKNINGER
1	1007028	VINKEL 2" X °	
2	763020	SPÆNDEBÅND 50 - 67 MM	
3	16200718	SPÆNDEBÅND 64 - 67 MM	
4	1007920	SLANGE 2 1/2" X 340 MM	
5	761162	VINKEL 2" MUFFE / NIPPEL NR 10	
6	761279	VINKEL 2" MUFFE / NIPPEL	
7	763435	STÅLBOLT 8 X 35 MM	
8	522085	PAKNING 60 X 120 X 3 MM	
9	763541	STÅLBOLT 8 X 110 MM	
10	560575	SLANGEHALS 2"	
11	1007920	SLANGE 2 1/2" X 340 MM	
12	1007035	BESLAG	
13	1008500	KÆDESKÆRM	
14	1008400	VÆRKTØJSKASSE	
15	763650	STÅLBOLT 10 X 100 MM	
16	763655	STÅLBOLT 8 X 25 MM	
17	763485	STÅLBOLT 12 X 50 MM	
18	763660	BRÆDDEBOLT 10 X 75 MM	
19	750955	KÆDESTRAMMER	
20	1007120	KÆDEHJUL 3/4" X 12 TDS. Ø 25 MM	
21	195000V	TURBINE 20/50 VENSTRE	
22	1007441	PASFEDER 8 X 7 X 32 MM	
23	1007440	OLIEMOTOR 188 CM ³	
24	1007442	PAKNINGSSÆT TIL OLIEMOTOR	
25	761167	STÅLBOLT 7/16 X 1 1/4" UNC.	
26	2351166	BESLAG	
27	763420	STÅLBOLT 12 X 30 MM	
28	1008270	BESLAG	
29	761124	STÅLBOLT 16 X 220 MM	
30	350000	BAGTØJ MED GEARKASSE OMBYTNING	
30	350002	BAGTØJ UDEN GEARKASSE OMBYTNING	
31	350503	GEARKASSE UDEN BAGTØJ OMBYTNING	
32	2351380	SKÆRM	
33	761056	KÆDESAMLER 3/4" X 7/16"	
34	1008535	KÆDE 3/4" X 60 RULLER	
35	1007100	KÆDEHJUL 3/4" X 45 TDS.	
36	763470	RØRSPLIT 10 X 60 MM	
37	763475	STÅLBOLT 12 X 200 MM	
38	761289	LEJE KOMPLET UCP 210 -50 MM	
39	761288	LEJE UDEN HUS UC 210 - 50 MM	
40	761287	LEJEHUS UDEN LEJE P 210	



23.

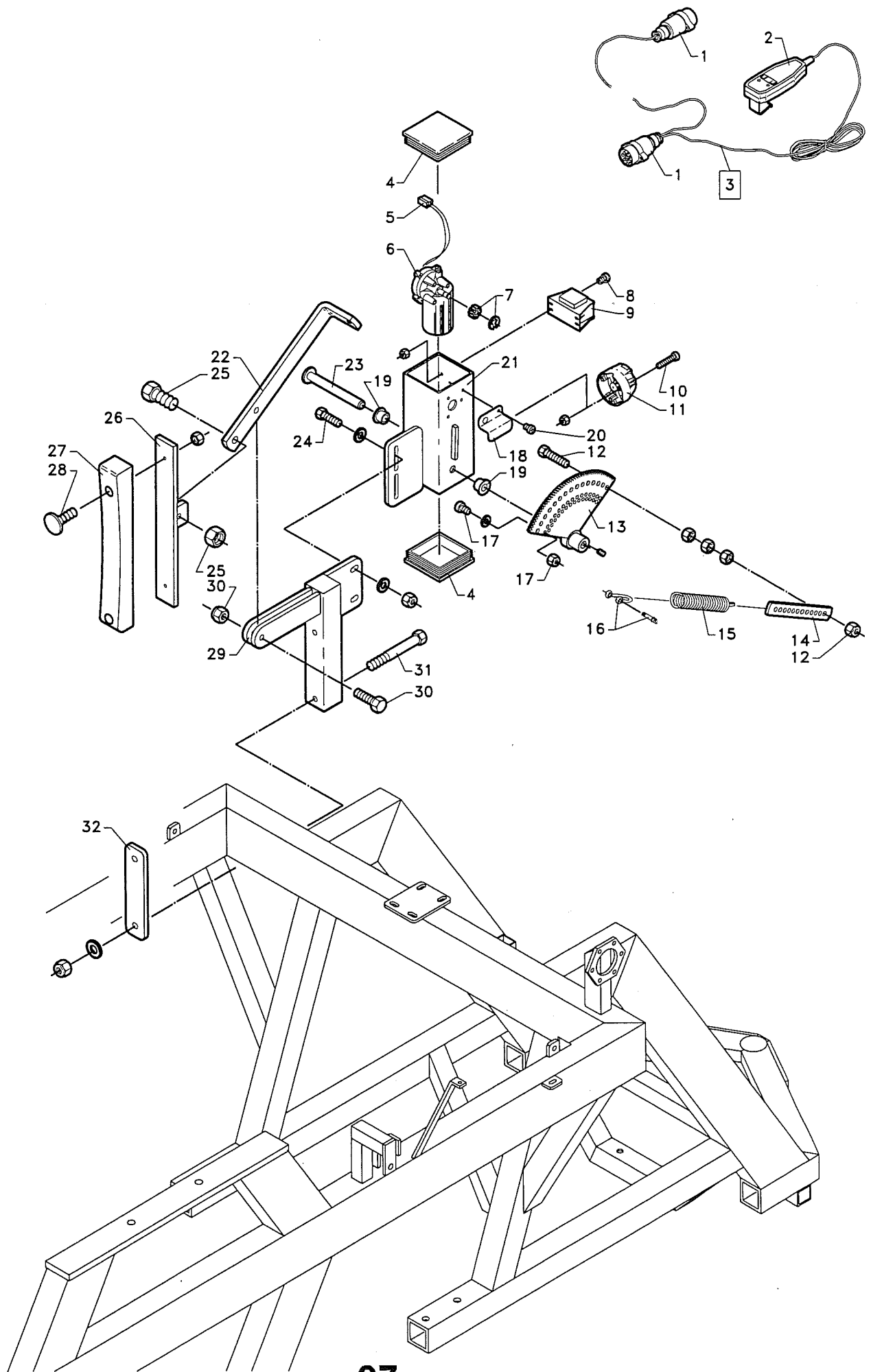
POS.	BEST.NR.	BENÆVNELSE	BEMÆRKNINGER
1	1007580	KASSE	
2	1007582	NØGLE	
3	1007584	LÅS	
4	1007547	PROGRAMREGN TYPE 9	
5	1007548	PROGRAMREGN OMBYTNING TYPE 9	
6	1007554	SIKRING	
7	1007558	" O " RING Ø 3,5 X 2,0 MM	
8	1007556	GUMMIRING Ø 19 X 8,2 X 4,0 MM	
9	1005530	MAGNET 20 X 10 MM	
12	1007070	DÆKSEL	
13	1008340	HÅNDTAG	
14	1008265	BESLAG	
15	1005535	KABELFORSKRUNING PG 9	
16	763655	STÅLBOLT 8 X 25 MM	
17	1007180	MOTOR 12V	
18	1007183	STIK	
19	763500	STÅLBOLT 7/16" X 1" UNC	
20	1007561	FØLER DOBBELT 3,0 METER	
20	1007560	FØLER ENKELT	
21	1007590	BESLAG	
22	1005521	BATTERI 12V 12 AMP.	
23	763505	POPNITTE 5 MM	
24	763510	MASKINSKRUE M4 X 12 MM	
25	763430	STÅLBOLT 8 X 30 MM	
26	763665	PINOLSKRUE 8 X 8 MM	
27	1007135	MAGNETSKIVE	
28	1007150	NAV	
29	1007570	MAGNET Ø 10 X 10 MM	
30	1007562	LEDNING RØD 3,0 METER	
31	1007566	LEDNING BRUN 3,0 METER	
32	1007564	LEDNING HVID 3,0 METER	
33	1007572	BESLAG FOR FØLER	



TYPE : FM 3000

1992-1998

POS.	BEST.NR.	ENÆVNELSE	EMÆRKNINGER
1	195000V	TURBINE 20/50 VENSTRE	
2	195500	OMBYTNINGSDÆKSEL UDEN LØBEHJUL	
3	763545	LÅSEMØTRIK M6	
4	195023	AFGANGSDÆKSEL	
5	096506029	STØTTEBOLT M6 X 29 MM	
6	522085	PAKNING	
7	195010	KUGLEHANE 1/4"	
8	195011	BRYSTNIPPEL 1/4"	
9	195001	TURBINEHUS	
10	096012	MØTRIK RUSTFRI M12	
12	195031	SKOVLHJUL VENSTRE	
13	P195201	AKSELTÆTNING Ø 14	
14	195211	" O " RING Ø 129,9 X 3,53 MM	
15	195018	PAKDÅSEDÆKSEL	
16	195036	AKSEL	
17	195050	SIMMERRING 15 X 35 X 6 MM	
18	195055	SKIVE Ø 34 X 28 X 1,5 MM	
19	195220	LEJE 3202 - 2RS	
20	195060	LÅSERING 15 MM UDV.	
21	195065	LÅSERING 35 MM INDV.	
22	195013	LEJEHUS (TIL 2 STK 3202-2RS)	
23	517715	KLEMRING 15 MM	



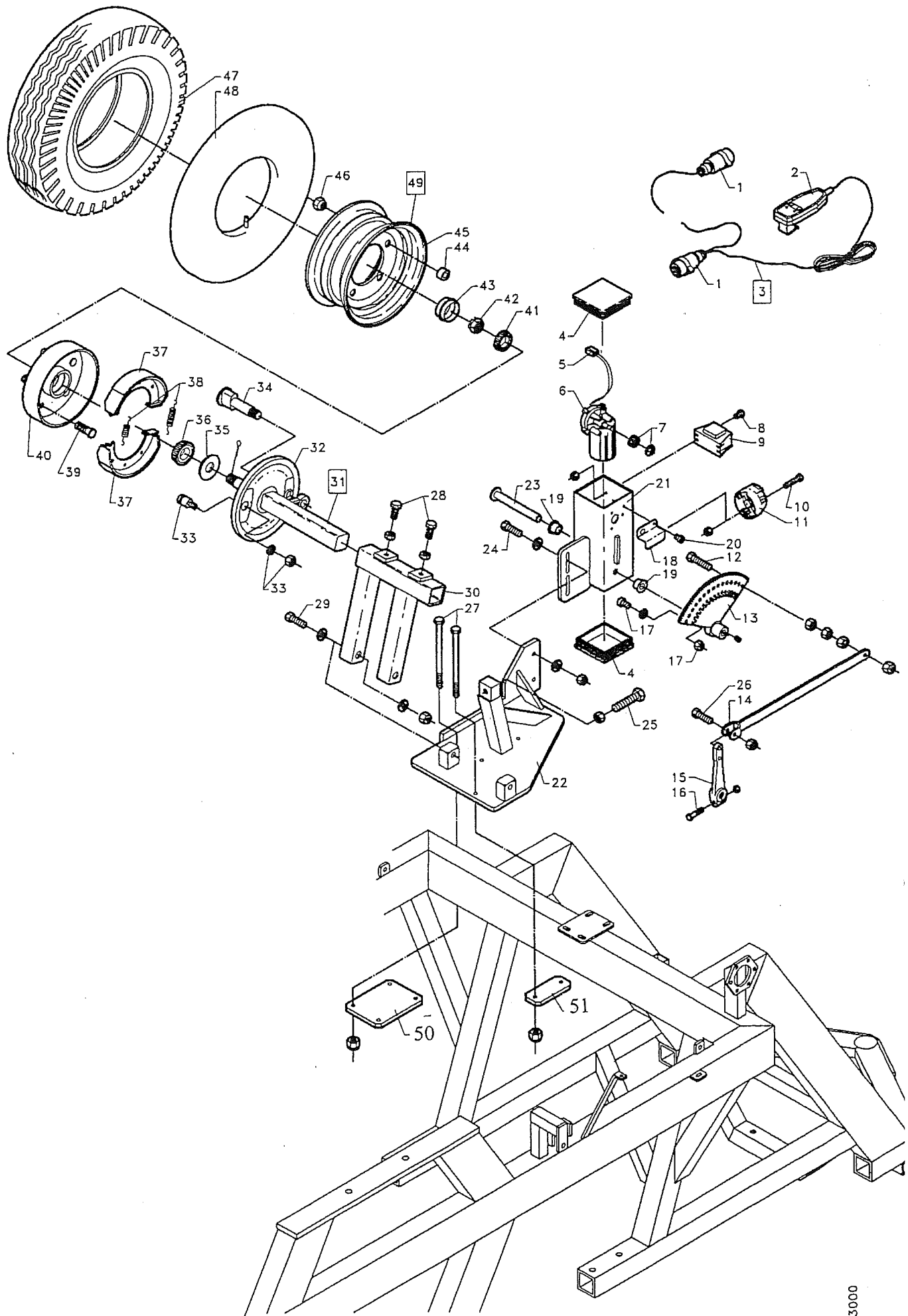
27.

TYPE : FM 3000

1992-1998

POS. BEST. NR. NÆVNELSE EMÆRKNINGER
DENNE BREMSETYPE ER FRA MASKIN NR. 3246 TIL 3561

1	1008965	STIK (HAN) LØS
2	1008970	HÅNDTAG MED KABEL LØS
3	1008971	HÅNDTAG KOMPLET
4	1007175	ENDEPROP
5	1007182	STIK
6	1007180	MOTOR 12V.
7	1007190	TANDHJUL 10 TDS.
8	763670	STÅLBOLT 5 X 10 MM
9	1008955	RELÆ 12V.
10	763675	STÅLBOLT 5 X 30 MM
11	1008960	STIK (HUN)
12	763435	STÅLBOLT 8 X 35 MM
13	1007195	TANDHJUL 1/3 DEL UDB. Ø 16
14	1008925	HULPLADE
15	761119	FJEDER 5 X 32 X 175 MM
16	761187	SJÆKEL 6 MM
17	763680	UNBRACOBOLT 8 X 16 MM
18	1008945	SKÆRM
19	1008921	BØSNING 16/24 X 15 MM
20	872138	SELVSKÆRENDE SKRUE 4,2 X 9,5 MM
21	1008905	MOTORHUS
22	1008915	ARM
23	1008920	AKSEL
24	763605	STÅLBOLT 10 X 35 MM
25	763625	STÅLBOLT 16 X 40 MM
26	902119	BREMSESKO
27	902120	BREMSEKLODS
28	763695	BRÆDDEBOLT 8 X 40 MM
29	1008910	BESLAG
30	763700	STÅLBOLT 12 X 45 MM
31	763705	STÅLBOLT 12 X 110 MM
32	1008940	SPÆNDEPLADE



POS.	BEST.NR.	BENÆVNELSE	BEMÆRKNINGER
DENNE BREMSETYPE ER FRA MASKIN NR. 3562-			
1	1008965	STIK (HAN) UDEN KABEL	
2	1008970	HÅNDTAG MED KABEL UDEN STIK	
3	1008971	KABELSÆT KPL.	
4	1007175	ENDEPROP	
5	1007182	STIK LØS	
6	1007180	MOTOR 12V.	
7	1007190	TANDHJUL 10 TDS.	
8	763670	STÅLBOLT 5 X 10 MM	
9	1008955	RELÆ	
10	763675	STÅLBOLT 5 X 30 MM	
11	1008960	STIK (HUN) UDEN KABEL	
12	763520	STÅLBOLT 8 X 16 MM	
13	1007195	TANDHJUL 1/3DEL. Ø16 MM	
14	1008990	TRÆKGAFFEL	
15	1009002	BREMSEARM	
16	763435	STÅLBOLT 8 X 35 MM	
17	763680	UNBRACOBOLT 8 X 16 MM	
18	1008945	SKÆRM	
19	1008921	BØSNING 16 X 24 X 15 MM	
20	872138	SELVSKÆRENDE SKRUE 4,2 X 9,5 MM	
21	1008905	MOTORHUS	
22	1008975	BESLAG	
23	1008920	AKSEL	
24	763605	STÅLBOLT 10 X 35 MM	
25	763610	STÅLBOLT 16 X 80 MM	
26	763605	STÅLBOLT 10 X 35 MM	
27	763685	STÅLBOLT 10 X 200 MM	
28	763420	STÅLBOLT 12 X 30 MM	
29	763690	STÅLBOLT 12 X 90 MM	
30	1008980	HOLDER	
31	1008978	AKSEL MED BREMSE KPL. BOR. 5-93-140	
32	1009000	AKSEL 38 X 38 X 280 MM	
33	1009004	AKSELBOLT	
34	1009006	BREMSENØGLE	
35	1009008	TÆTNING	
36	1009010	LEJE	
37	1009014	BREMSEBELÆGNING SÆT	
38	1009016	FJEDER	
39	1009018	NAVBOLT	
40	1009020	BREMSETROMLE	
41	1009012	LEJE	
42	1009022	KRONEMØTRIK	
43	1009024	NAVKAPSEL	
44	1008992	AFSTANDSBØSNING Ø 17X25X 15 MM	
45	1008982-1	FÆLG 4,00 X 9" 5-93-140	
46	1009026	NAVMØTRIK	
47	1008982-2	DÆK 600 X 9" X 6 LG.	
48	1008982-3	SLANGE 600 X 9"	
49	1008982	HJUL KPL. 600 X 9" X 6 LG.	
50	1008984	SPÆNDEPLADE 4 HULS	
51	1008988	SPÆNDEPLADE 2 HULS	

